



FOTEK

**ULTRA SHORT M18
PHOTO SENSOR**

超短型M18光電開關

ServoTech

伺服科技

伺服科技有限公司

<http://www.servo.com.cn>

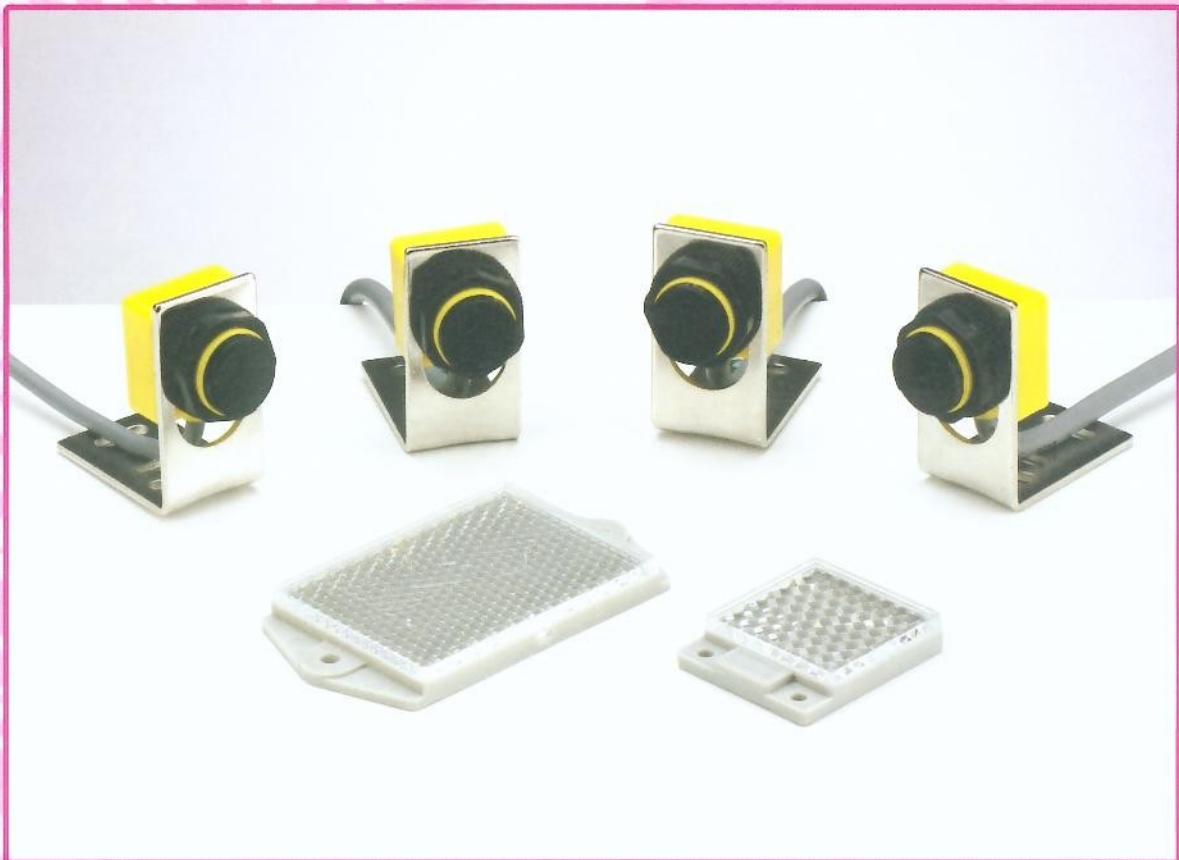
香港葵涌梨木道79號亞洲貿易中心1822室
Tel: (852)24841882 Fax: (852)2422710

THRU BEAM:30M

MIRROR REFLEX:3M

DIFFUSE REFLEX:15CM

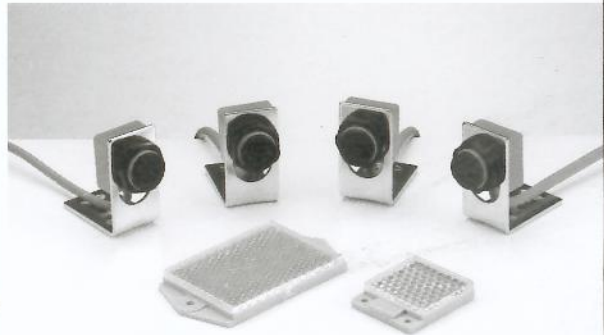
CE



陽明電機股份有限公司

- ★UTRA SHORT BODY LENGTH : 30 MM ONLY
- ★UTRA LONG SETTING DISTANCE : THRU BEAM 30.0M
- ★TWICE OUTPUT : NPN & PNP TWO OUTPUT
- ★HIGH SOLID COMPACT CONSTRUCTION : IP 67

- ★超短身長 : 30 MM
- ★超長檢測距離 : 透過型 30 M
- ★雙輸出 : NPN & PNP
- ★高強度結構 : IP 67



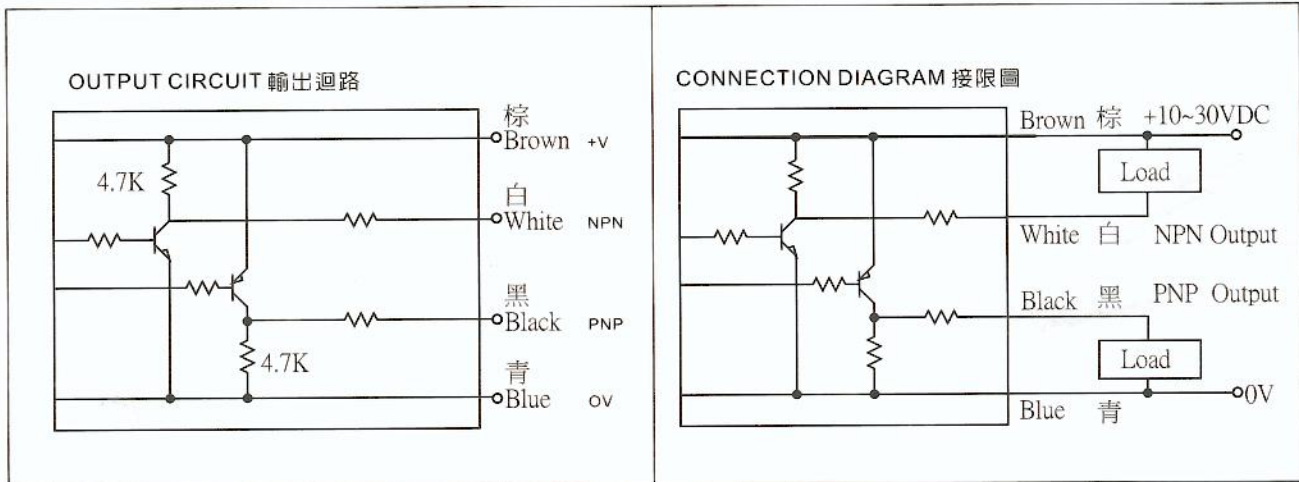
APPLICATION <應用例

CAR WASHING MACHINE or CONVEYER
洗車機 或 輸送設備

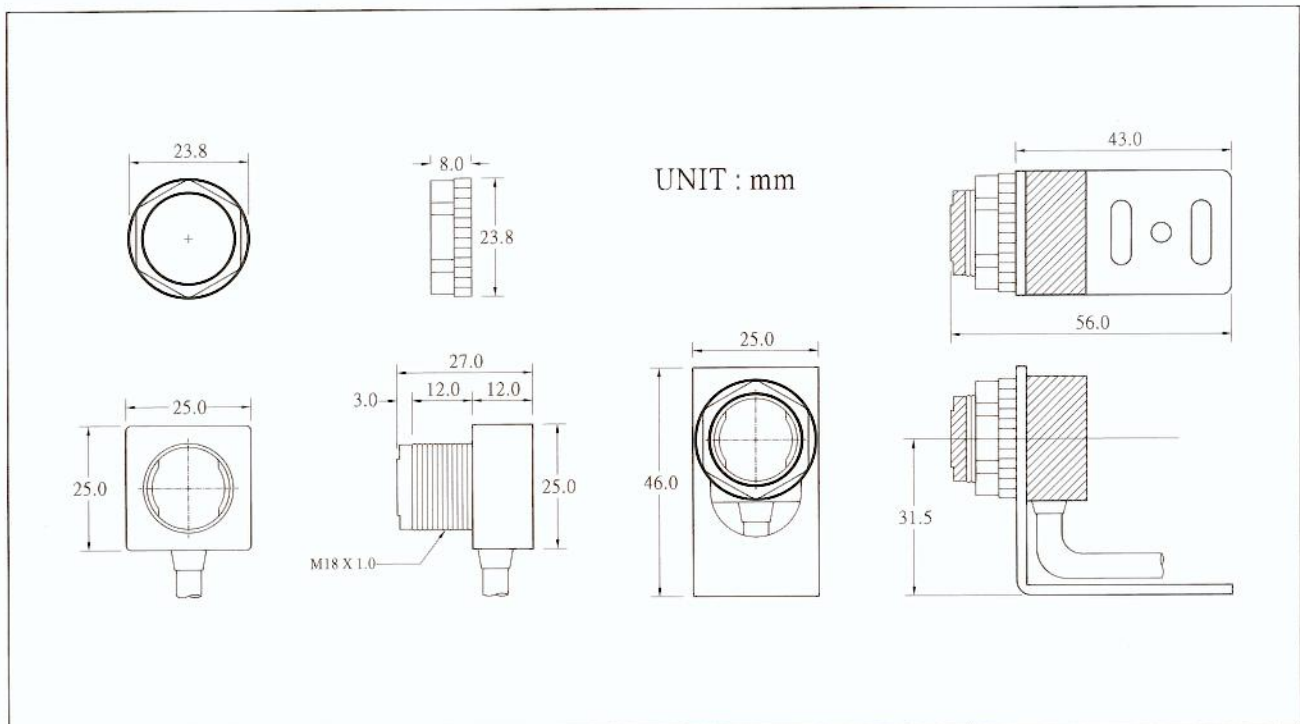
■ **SPECIFICATION/規格**

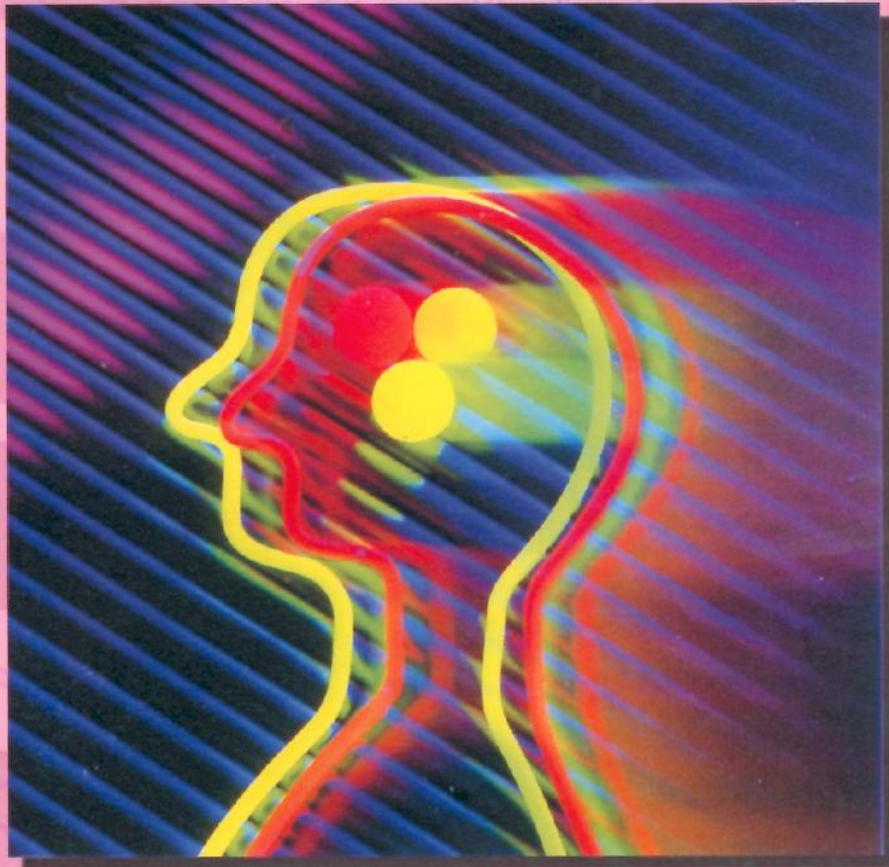
TYPE 型式	DIFFUSE REFLEX 擴散反射型		MIRROR REFLEX 鏡片反射型		THRU BEAM 透過型	
	R18-10X	R18-10XB	M18-3MX	M18-3MXB	T18-30MX	T18-30MXB
MODEL 型號	R18-10X	R18-10XB	M18-3MX	M18-3MXB	T18-30MX	T18-30MXB
OUTPUT STATUS 輸出狀態	NO	NC	NO	NC	NO	NC
SENSING DISTANCE 檢測距離	15 CM		3M		30 M	
OPERATING VOLTAGE 工作電壓	10 ~ 30 VDC ; RIPPLE < 20% OF P-P					
OPERATING CURRENT 耗電流	20 mA		20 mA		Tx < 20 mA ; Rx < 15 mA	
OUTPUT METHOD 輸出方式	NPN & PNP TWO OUTPUT					
OUTPUT CURRENT 輸出電流	150 mA MAX.					
RESIDUAL VOLTAGE 殘留電壓	0.8V MAX.					
LEAKAGE CURRENT 洩漏電流	0.8 mA MAX.					
PROTECTION CIRCUIT 保護電路	SHORT CIRCUIT & POLARITY REVERSED PROTECTION					
RESPONSE TIME 反應時間	1 ms				5 ms	
SENS. ADJUSTER 感度調整	270 TRIMMER		NON			
HYSTERESIS 應差	20 % OF SENSING DISTANCE MAX.					
ILLUMINATION 耐外亂光	LAMPLIGH < 10,000 LUX ; SUNLIGHT < 20,000 LUX					
LEAD WIRE 出線方式	4 ϕ 5.0 ϕ x 2 M					
HOUSING MATERIAL 外殼材質	INTENSIVE ABS					
OP. CIRCUMSTANCE 工作環境	- 20°C ~ +60°C ; 35% ~ 85% RH					
PROTECTION CLASS 保護等級	IP-67					

OUTPUT CIRCUIT & CONNECTION DIAGRAM 輸出迴路 & 接線圖



DIMENSION & FIXED METHOD 外型尺寸 & 按裝方式





**TO MANUFACTURE THE WORLD STANDARD CONTROLS
BY MASS PRODUCING & STANDARDIZING
TO OFFER THE EXCELLENT QUALITY ASSURANCE
BY ADVANCED TECHNOLOGY &
STRICT TOTAL QUALITY CONTROL**

量產化、標準化；製造世界標準的電控器材
先進技術、嚴格品管；提供最佳品質保證